



产品特性

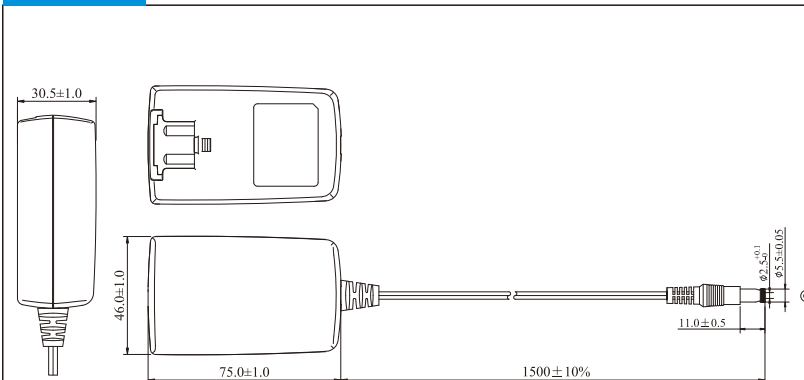
- 医疗和ITE安全认证
- 2 MOOP 隔离保护
- 符合医疗设备达BF^(^)级别
- 接触电流 ≤ 100μA
- 能效 DOE efficiency 五级
- 待机功耗 ≤ 0.3W
- 3V至24V输出, 最高15W
- 工作海拔高度2000米
- 配多种可换式AC插脚



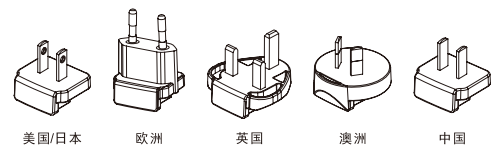
型号和规格

型号	电压 ^(*) (V)	电流 (A)	额定功率	纹波及噪音 (最大) ^(**)	电压公差	线性与负载 调整率	平均效率	启动延迟 时间
UE15WCP1-030YYSPA	3.0	0.01-2.00	6.0W	100mVpk-pk	±10%		75.9%	≤3s
UE15WCP1-033YYSPA	3.3	0.01-2.00	10.0W	100mVpk-pk	±5%		75.9%	≤3s
UE15WCP1-036YYSPA	3.6	0.01-2.00	11.25W	100mVpk-pk	±5%		75.9%	≤3s
UE15WCP1-040YYSPA	4.0	0.01-2.00	12.6W	100mVpk-pk	±5%		75.9%	≤3s
UE15WCP1-042YYSPA	4.2	0.01-2.00	15.0W	100mVpk-pk	±5%		75.9%	≤3s
UE15WCP1-045YYSPA	4.5	0.01-2.00	15.0W	200mVpk-pk	±5%		75.9%	≤3s
UE15WCP1-050YYSPA	5.0	0.01-2.00	14.4W	200mVpk-pk	±5%		75.9%	≤3s
UE15WCP1-052YYSPA	5.2	0.01-2.00	15.12W	200mVpk-pk	±5%		75.9%	≤3s
UE15WCP1-055YYSPA	5.5	0.01-2.00	15.12W	200mVpk-pk	±5%		75.9%	≤3s
UE15WCP1-059YYSPA	5.99	0.01-2.00	15.12W	200mVpk-pk	±5%		75.9%	≤3s
UE15WCP1-060YYSPA	6.0	0.01-2.00	15.12W	200mVpk-pk	±5%		75.9%	≤3s
UE15WCP1-065YYSPA	6.5	0.01-2.00	15.12W	200mVpk-pk	±5%		75.9%	≤3s
UE15WCP1-070YYSPA	7.0	0.01-1.70	15.12W	200mVpk-pk	±5%		81.00%	≤3s
UE15WCP1-075YYSPA	7.5	0.01-1.50	15.12W	200mVpk-pk	±5%		81.00%	≤3s
UE15WCP1-080YYSPA	8.0	0.01-1.50	15.12W	200mVpk-pk	±5%	线性调整率: ±2%	81.00%	≤3s
UE15WCP1-085YYSPA	8.5	0.01-1.40	15.12W	200mVpk-pk	±5%	负载调整率: ±5%	81.00%	≤3s
UE15WCP1-090YYSPA	9.0	0.01-1.40	15.12W	200mVpk-pk	±5%		81.00%	≤3s
UE15WCP1-100YYSPA	10.0	0.01-1.40	15.12W	200mVpk-pk	±5%		81.00%	≤3s
UE15WCP1-105YYSPA	10.5	0.01-1.30	15.12W	200mVpk-pk	±5%		81.00%	≤3s
UE15WCP1-120YYSPA	12.0	0.01-1.25	15.12W	200mVpk-pk	±5%		81.00%	≤3s
UE15WCP1-138YYSPA	13.8	0.01-1.05	15.12W	200mVpk-pk	±5%		81.00%	≤3s
UE15WCP1-150YYSPA	15.0	0.01-1.00	15.12W	200mVpk-pk	±5%		81.00%	≤3s
UE15WCP1-160YYSPA	16.0	0.01-0.85	15.12W	200mVpk-pk	±5%		81.00%	≤3s
UE15WCP1-175YYSPA	17.5	0.01-0.80	15.12W	200mVpk-pk	±5%		81.00%	≤3s
UE15WCP1-180YYSPA	18.0	0.01-0.80	15.12W	200mVpk-pk	±5%		81.30%	≤3s
UE15WCP1-190YYSPA	19.0	0.01-0.75	15.12W	200mVpk-pk	±5%		81.30%	≤3s
UE15WCP1-200YYSPA	20.0	0.01-0.75	15.12W	200mVpk-pk	±5%		81.30%	≤3s
UE15WCP1-220YYSPA	22.0	0.01-0.65	15.12W	200mVpk-pk	±5%		81.30%	≤3s
UE15WCP1-230YYSPA	23.0	0.01-0.65	15.12W	200mVpk-pk	±5%		81.30%	≤3s
UE15WCP1-240YYSPA	24.0	0.01-0.63	15.12W	200mVpk-pk	±5%		81.30%	≤3s

机械尺寸



可换式AC插座选项^(*)



输出线^(*): UL2468 24AWG 1,500mm

插头^(*): 2.5x5.5x11mm, 极性中心 "+"

单位: mm

备注

(*1, 3, 4, 5) 有其他可供选择, 请联系我们的销售代表以查询详情。

(*2) 在输出连接器测量20 MHz的带宽和与10uF的电解电容并联0.1uF的陶瓷电容。

(^) 电源不是医疗设备 (应用部件), 医疗产品制造商应为自己的最终产品的B/ BF/ CF级别合规性进一步评估的责任。

输入

输入电压	90-264VAC
频率范围	47-63Hz
输入电流	0.5A,在100-240VAC输入条件下
浪涌电流	40A最大,在240VAC输入和冷启动条件下
接触电流	≤10μA最大,在264VAC输入条件下

环境

工作温度	0~40°C
储存温度	-20~60°C
工作湿度	10~90% RH, 非冷凝
储存湿度	5~90% RH
工作海拔高度	2,000m

一般

外形尺寸	75(长)x46(宽)x30.5(高)mm
重量	129g
平均故障间隔时间	>100,000hrs MIL-HDBK-217,在25°C环境温度下。
隔离耐压强度	4,000VAC 输入到输出

保护

过载保护	额定输出功率的120-200%，自动恢复
过压保护	额定输出功率的120-200%，循环输入复位
短路保护	打嗝模式

安规认证

安全机构/标志	医疗	通信
CB	IEC60601-1	IEC60950-1
UL	UL60601-1	UL60950-1 CAN/CSA C22.2 NO. 60950-1
TUV	EN60601-1	EN60950-1
RCM	-	AS/NZS 60950.1

EMC

EMI干扰	医疗	通信
传导	IEC/EN 60601-1-2, CISPR 11	EN55022, CISPR 22
辐射	IEC/EN 60601-1-2, CISPR 11	EN55022, CISPR 22
谐波电流	EN61000-3-2, Class A	EN61000-3-2, Class A
电压闪变	EN61000-3-3	EN61000-3-3
EMS抗干扰	IEC/EN 60601-1-2	EN55024, CISPR 24
静电抗干扰	EN61000-4-2	±15kV 空气, ±8kV 接触
辐射抗干扰	EN61000-4-3	10V/m, 80MHz - 2700MHz
EFT/电子快速脉冲群抗干扰	EN61000-4-4	±2kV on AC 端口 ±1kV 信号端口
雷击抗干扰	EN61000-4-5	±1KV 线对线 (差模)
传导抗干扰	EN61000-4-6	3Vrms, 6Vrms (0.15MHz-80MHz)
磁场抗干扰	EN61000-4-8	30 A/m
跌落和中断抗干扰	EN61000-4-11	0%, 70%, 0% of UT

其他

抗电强度	5,656VDC 测试从输入到输出。
绝缘电阻	10MΩ Min. , 在输入到输出, 施加直流电阻 500VDC条件下。